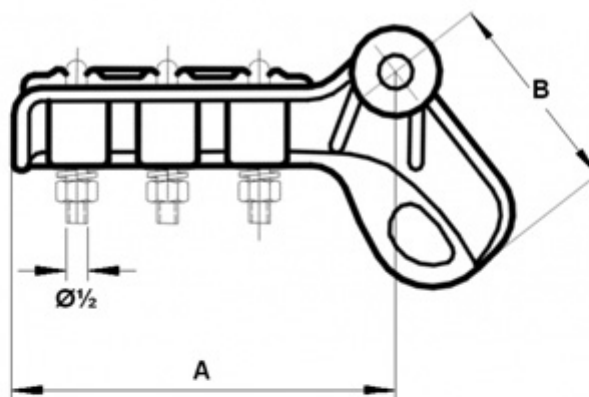


Ficha técnica: Morsa MR3 de retencion AL 120/20



- Cuerpo y apretador de aleación de aluminio.
- Componentes ferrosos en acero F24 galvanizados por inmersión en caliente
 - Horquilla w 1/2 , con arandela plana y Grover
 - Perno cabeza redonda de 5/8 x 3, c/ chaveta de bronce

Requisitos y ensayos según E.T. NIME 1006

Modelo	Rango Recomendado mm ²		Ø Min	Ø Max	A	B	CRMT daN	Peso Kg
	Al - Al	Al - Ac						
MR-3	95 a 150	95/15 a 120/20	9,0	19,0	200	120	> 4,000	1,55

Tolerancias ± 3%

Material preensamblado para el tendido de líneas eléctricas de media y baja tensión

MORZA DE RETENCION
para conductores de Al/Al y AL/Ac

MR-3