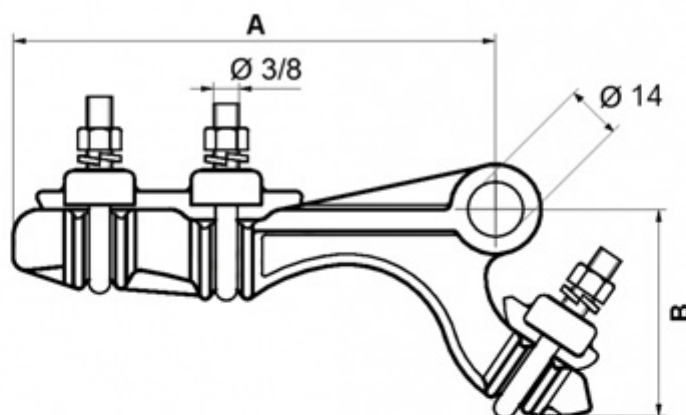


## Ficha técnica: Morsa PKR10SP retencion sin pintura



- Cuerpo y apretador de aleación de aluminio, recubrimiento epoxi
- Componentes ferrosos galvanizados por inmersión en caliente
  - Horquilla w  $\frac{3}{8}$ , con arandela Grover
  - Perno cabeza redonda de  $\frac{1}{2}$  x 2, c/ chaveta de bronce

*Requisitos y ensayos según E.T. NIME 1006*

Modelo	Rango Recomendado mm <sup>2</sup>	Ø Min	Ø Max	A	B	CRMT daN	Peso Kg
PKR-10	50 a 70	5,0	14,5	178	79	> 2,400	0,7

Tolerancias  $\pm 3\%$

Material preensamblado para el tendido de líneas eléctricas de media y baja tensión

**PINZA DE RETENCION, Ajuste mecánico  
para neutro de 50 a 70 mm**

**PKR-10**